

EasyPedestal

Hergestellt für die gängigsten
kollaborativen Roboter Brands



EasyRobotics®
- we move your parts

EasyPedestal

Der EasyPedestal ist ein generischer Sockel, der für die meisten Cobot-Brands auf dem Markt geeignet ist

Der EasyPedestal von EasyRobotics ist ein einfacher, kostengünstiger Ständer für den Roboterarm. Es ist in einer unbeweglichen Stahlkonstruktion entworfen und gebaut. Der EasyPedestal wird am Boden befestigt.

EasyPedestal kann in Kombination mit EasyRobotics ProFeeder Compact, ProFeeder X und der neuen ProFeeder Flex verwendet werden.

Der EasyPedestal wird mit 8x8 mm Schrauben, sowohl in stabiler als auch in industrieller form, mit dem Boden verankert.



Leistungen:

Es gibt mehrere Vorteile, die den EasyPedestal zur richtigen Wahl für die Branche machen.

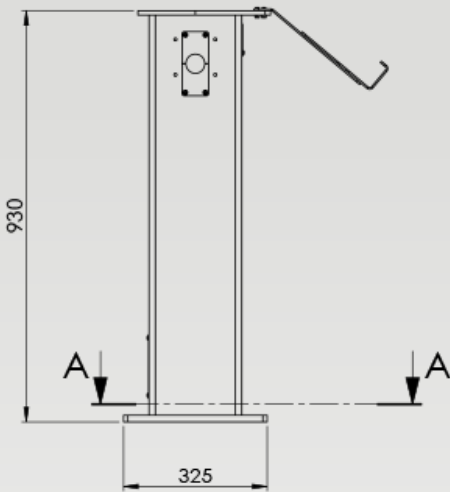
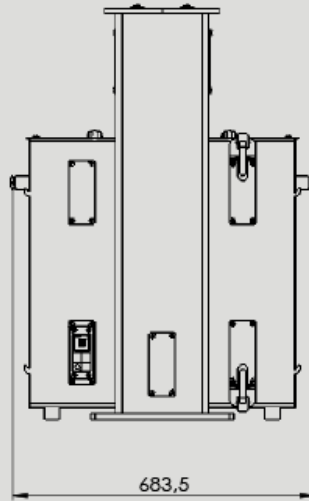
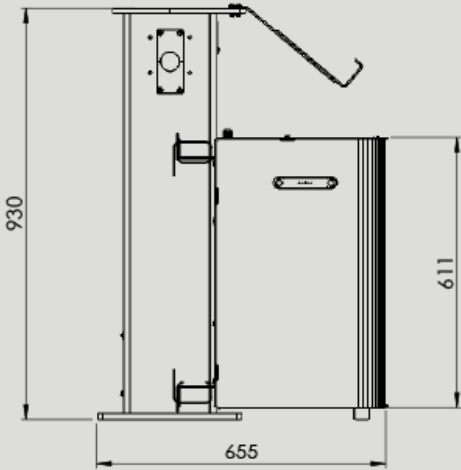
1. KOMPAKT - Installation auch auf kleinem Raum möglich
2. STABIL - aus massivem Metall, das Stabilität und Haltbarkeit gewährleistet
3. KOSTENEFFEKTIV - und budgetfreundlich

Kompatibel und adoptiv

- EasyPedestal eignet sich für alle kollaborativen Robotermarken wie: Doosan, Kassow, Hanwha, UR, Fanuc und Techman.

Controllerfach

- Die EasyPedestal bietet mit ihrem Controllerfach leicht einen Zugang zur Kontrolleinheit und schützt diese vor unseren Einflüssen



Der EasyPedestal kann mit zwei Optionen geliefert werden.

- BASE - Ohne Controller-Fach.
- PRO - Mit Controller-Fach.



Produktauftragsübersicht

ER1003	ER Pedestal Base	Gewicht: 925 mm TP Halterung 70 kg
ER1005	ER Pedestal PRO	Gewicht: 925 mm Controller-Fach und TP Halterung 70 kg

Dänischer Hersteller und Lieferant von Roboterzellen für alle Arten von Automatisierung.

EasyRobotics®
- we move your parts

EasyRobotics ApS
Mommarmvej 5
DK-6400 Sønderborg
Phone: +45 31 25 06 02
info@easyrobotics.dk
www.easyrobotics.biz

